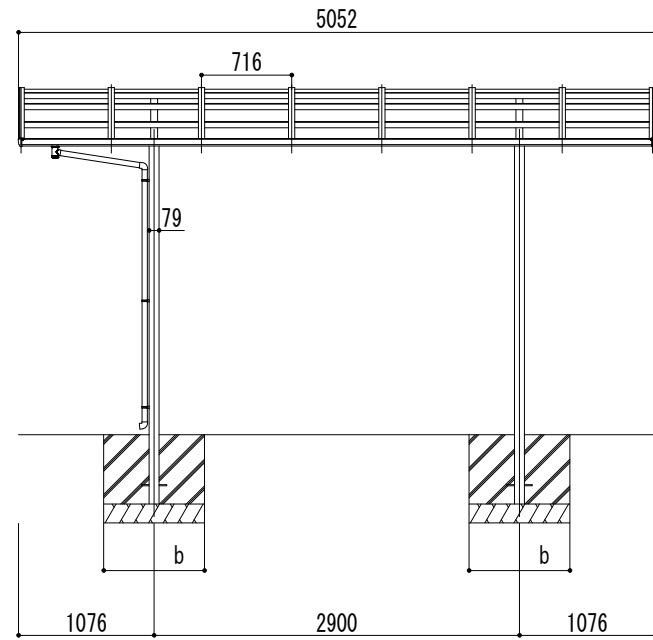
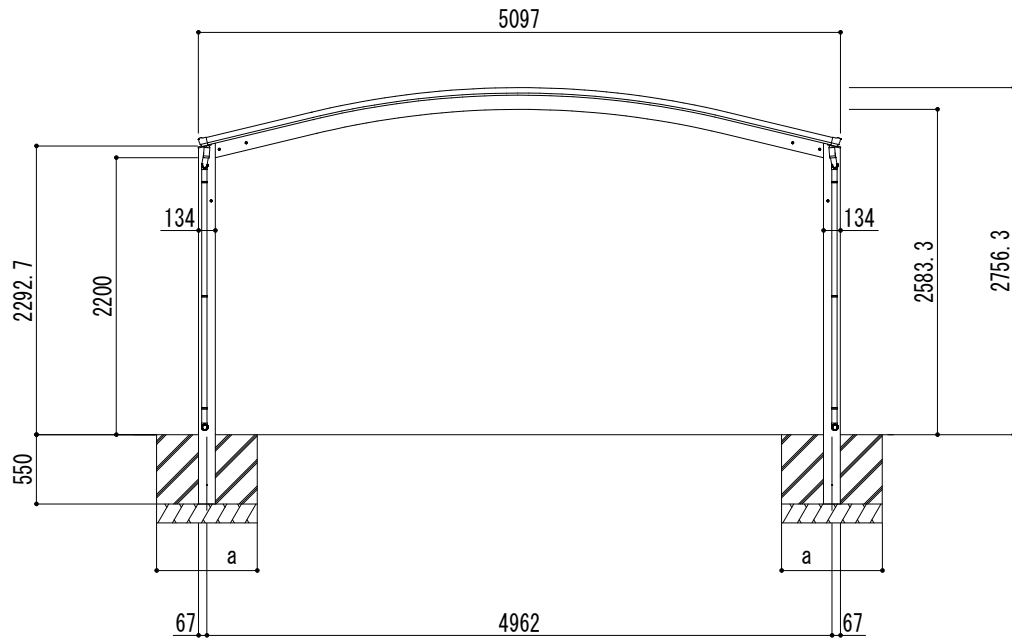
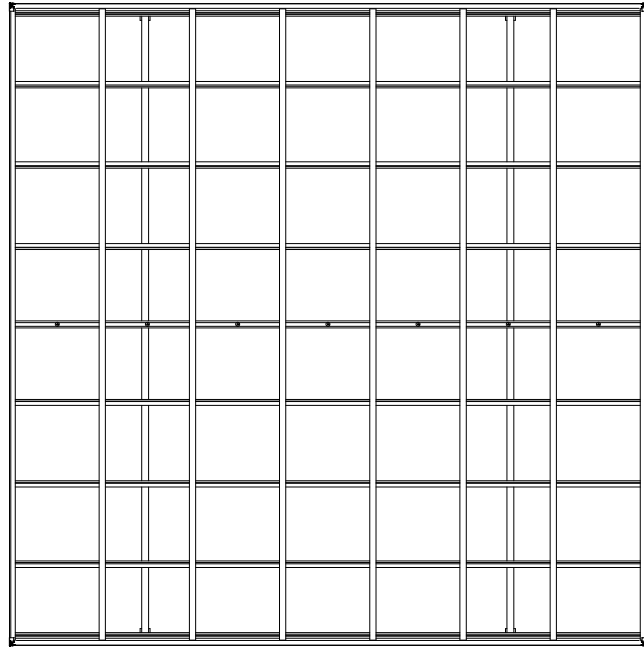


■基礎寸法表

開口呼称	奥行呼称	独立基礎			土間コンクリート考慮基礎		
		地耐力 (kN/m <sup>2</sup> )			地耐力 (kN/m <sup>2</sup> )		
		30	50	100	30	50	100
		a · b	a · b	a · b	a · b	a · b	a · b
51	50	900	750	650	450	450	450



変更記号	設計監理	般	工事名	照査担当	作図	尺度	御受領印	Daisen 大仙	図番
	施工	般	図面名 リアルポートIV ワイドタイプ 基本(2台用) L50-W51 標準柱			1/40	年月日		

